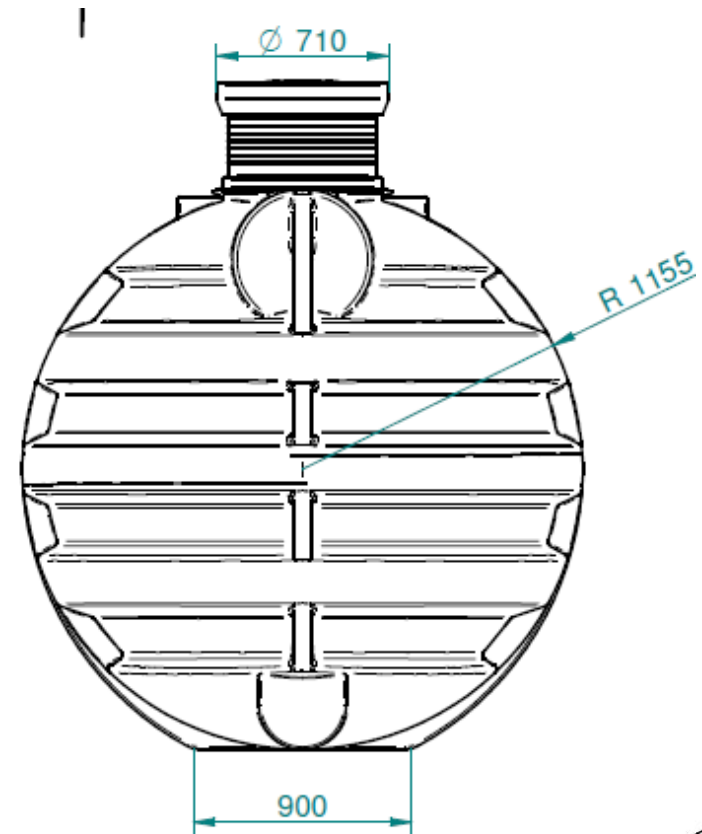
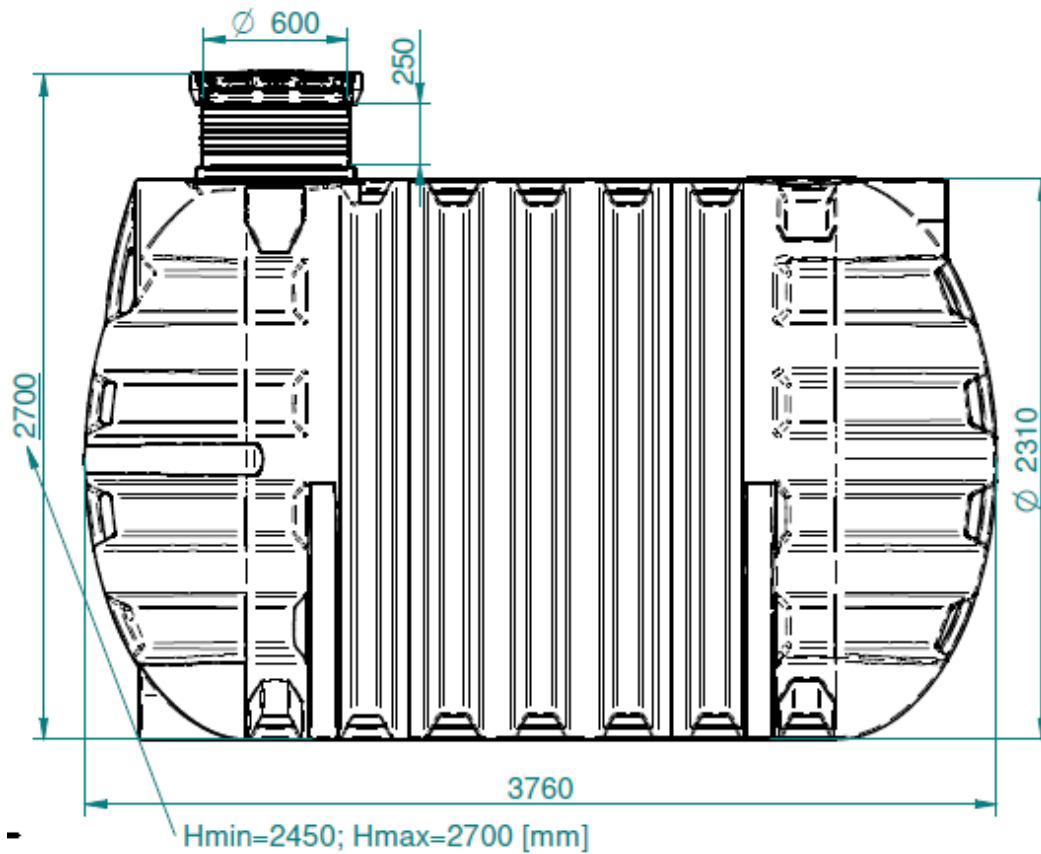


12.000l - Trinkwasserbehälter



Kontakt Daten:

Christian Hein

0172 / 8208724

info@wasserzisterne.de

