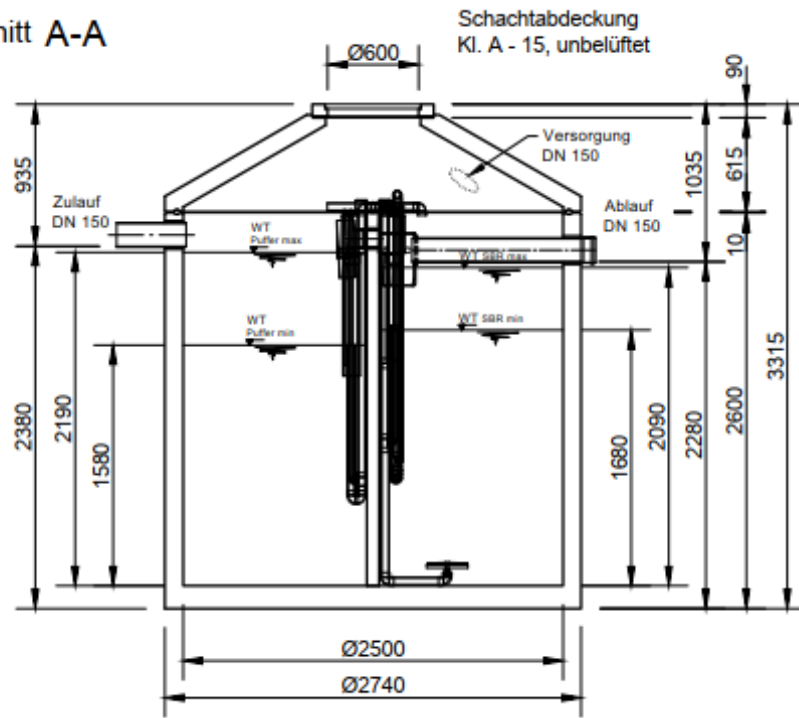
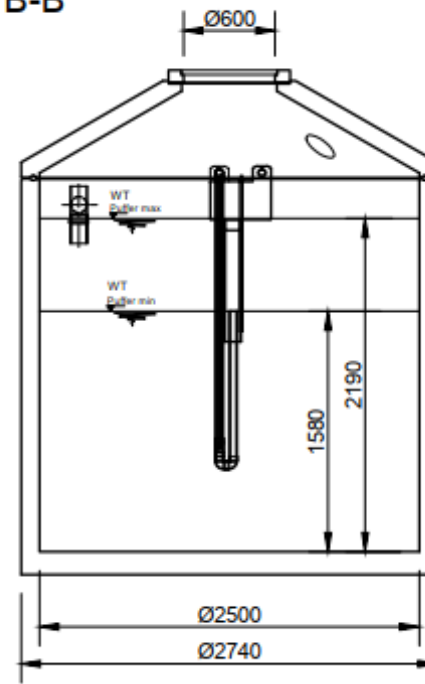


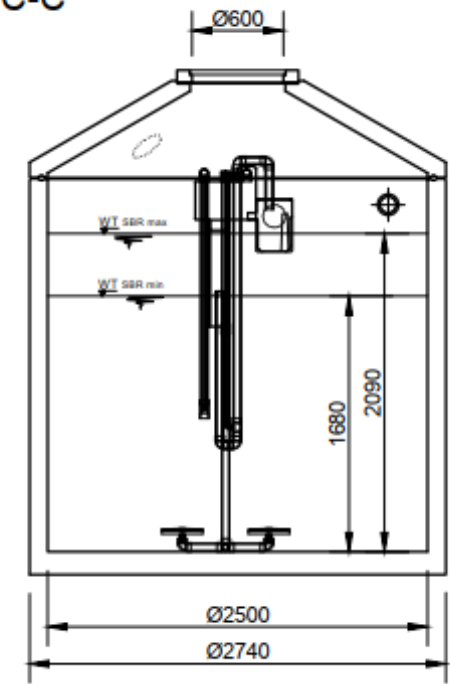
Schnitt A-A



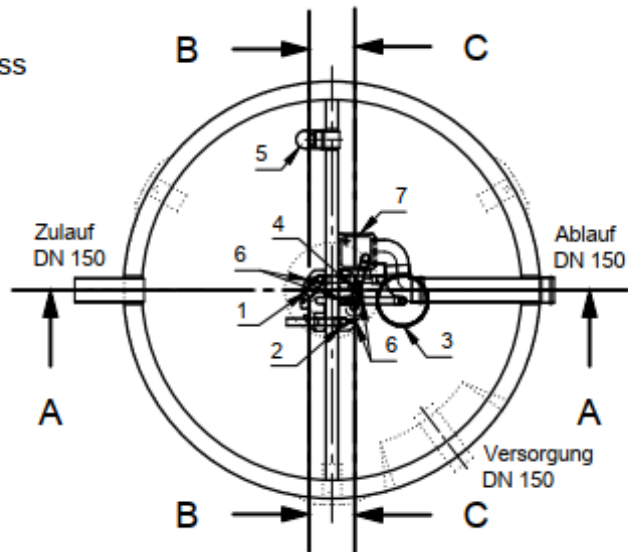
B-B



C-C



Grundriss



- 1 Heber Beschickung (P3)
- 2 Heber ÜS (S2)
- 3 Tellerbelüfter (L2)
- 4 Heber Klarwasserabzug (S2)
- 5 Notüberlauf
- 6 Luftanschlüsse
- 7 Probenahme mit Notüberlauf

für 16 Einwohner