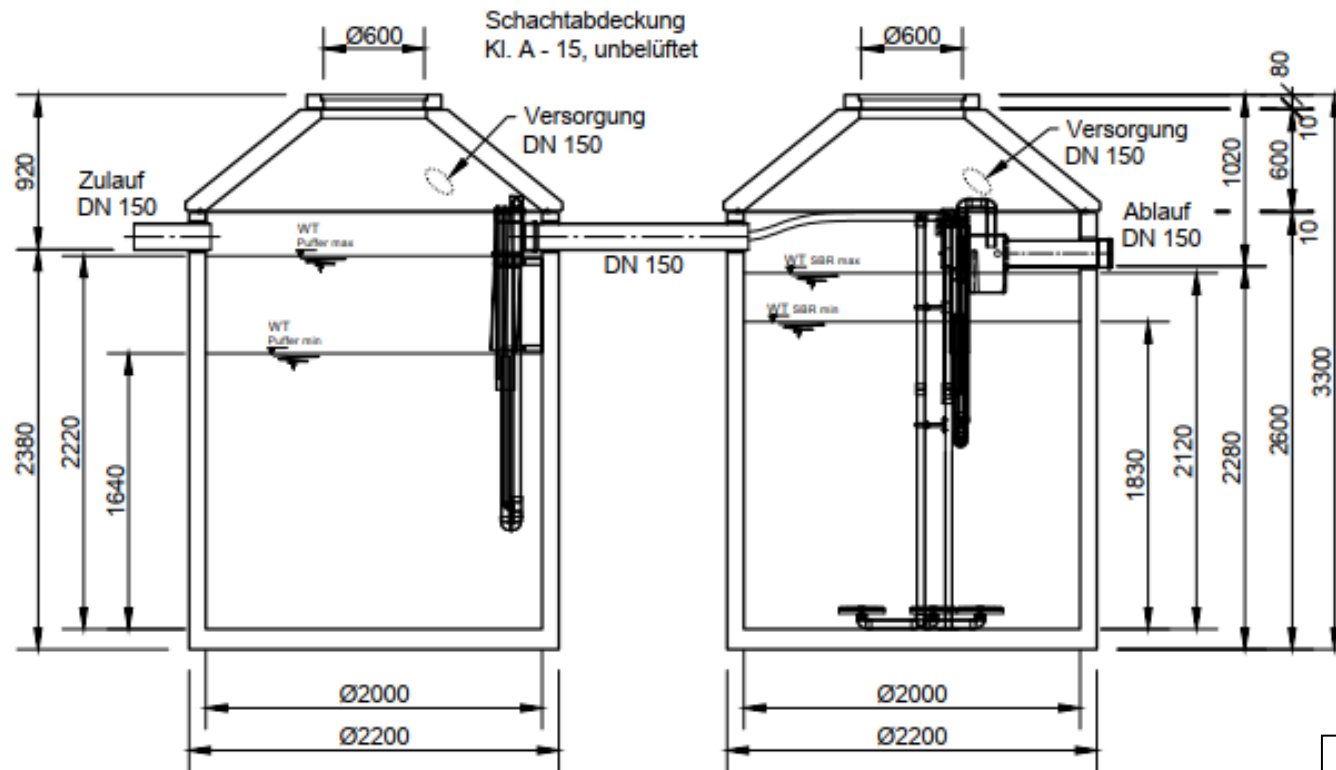
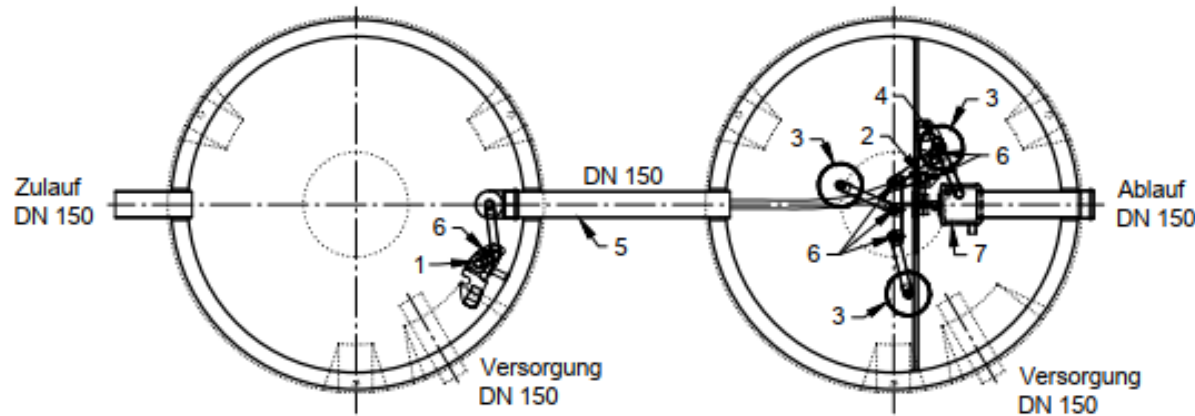


Schnitt



für 20 Einwohner

Grundriss



- 1 Heber Beschickung (P3)
- 2 Heber ÜS (S0-1)
- 3 Tellerbelüfter (3x L1) + 1358 mm
- 4 Heber Klarwasserabzug (S1)
- 5 Notüberlauf
- 6 Luftanschlüsse
- 7 Probenahme mit Notüberlauf

Verdichter Nitto LA 200