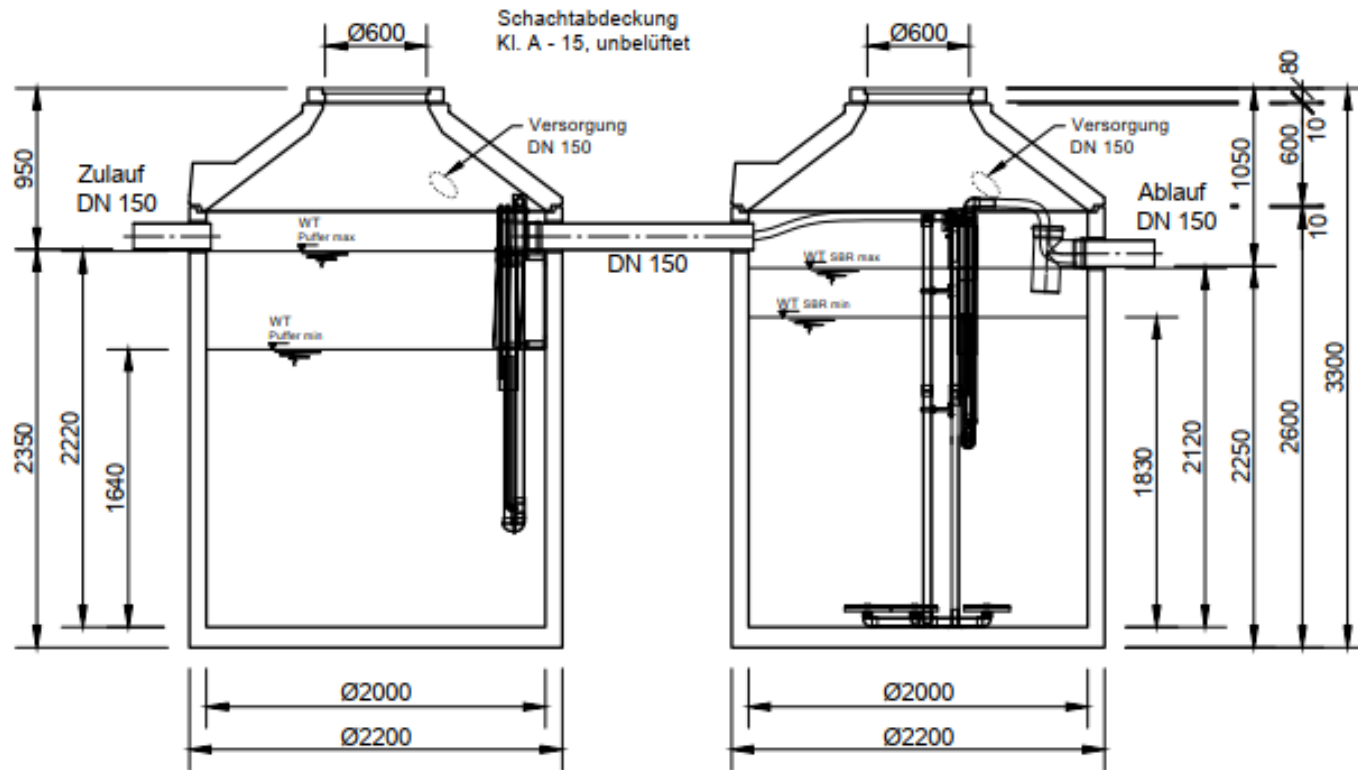
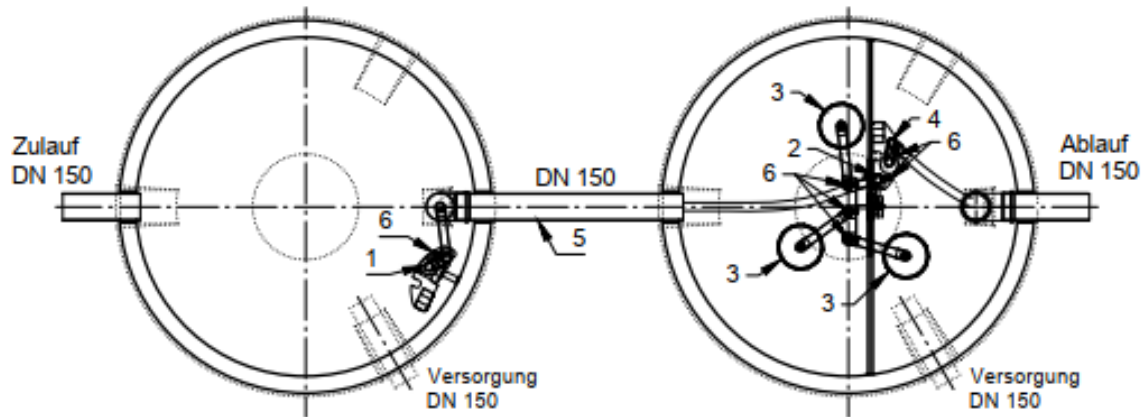


Schnitt



Grundriss



für 20 Einwohner

- 1 Heber Beschickung (P3)
- 2 Heber ÜS (S0-1)
- 3 Tellerbelüfter (L3)
- 4 Heber Klarwasserabzug (S1)
- 5 Notüberlauf
- 6 Luftanschlüsse