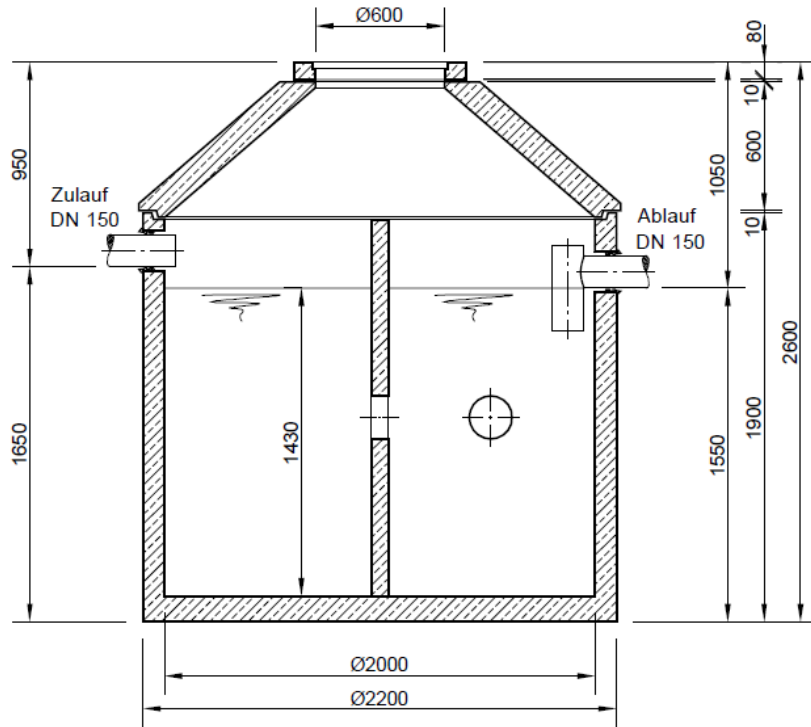


Dreikammergrube ohne Abwasserbelüftung
Typ 3K 4300 - Nennvolumen 4,3 m³
Falzausbildung DIN 4034-2

Schachtabdeckung Kl. A - 15

SCHNITT



GRUNDRISS

