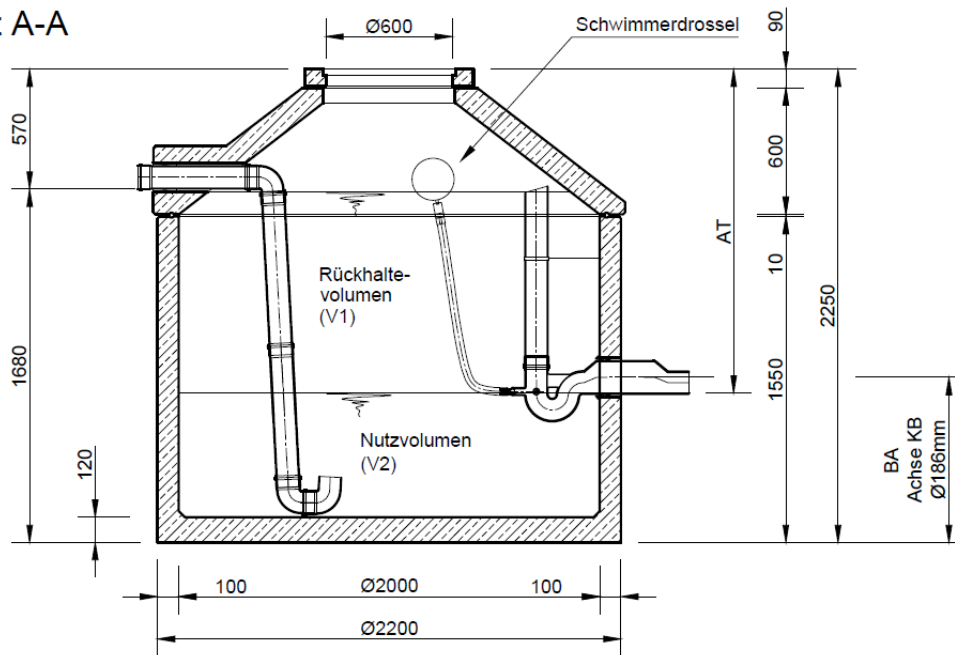


Retentionszisterne

Nennvolumen 4,70 m³

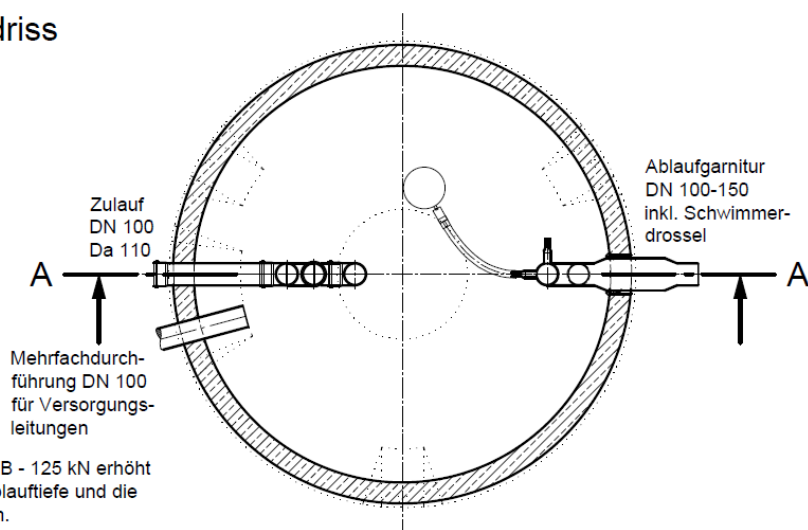
Schachtabdeckung Kl. A

Schnitt A-A



<u>Rückhaltevolumen</u>	<u>AT = Ablauftiefe</u>	<u>BA = Bohrmaß</u>
2.000 ltr.	1230 mm	1100 mm
3.000 ltr.	1540 mm	790 mm
4.000 ltr.	1860 mm	470 mm

Grundriss



- Mit Abdeckung Klasse B - 125 kN erhöht sich die Zulauf- und Ablauftiefe und die Gesamttiefe um 45 mm.
- Die Höhen der bauseitigen Mörtelfugen sind mit 10 mm angenommen.
- Toleranzen der Betonteile nach DIN 4034.