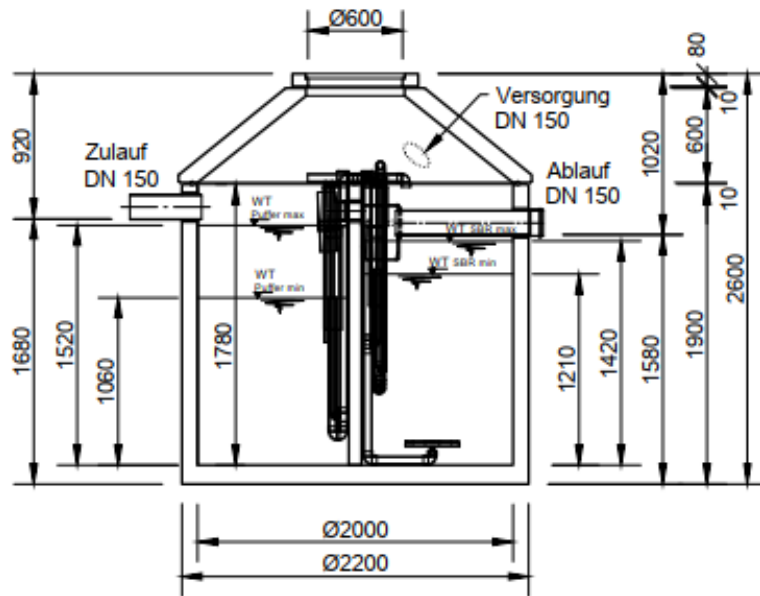


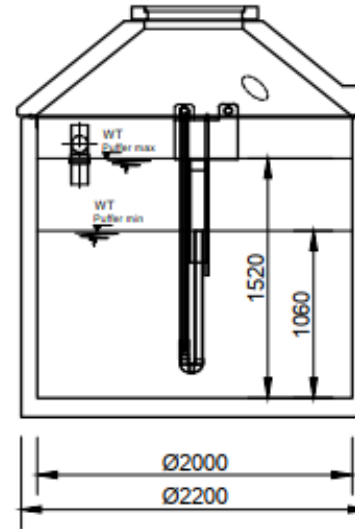
Schnitt

A-A

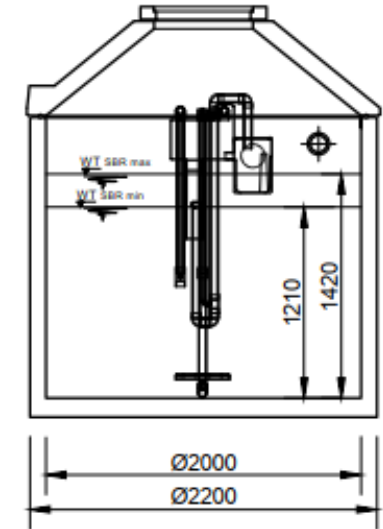
Schachtabdeckung
KI. A - 15, unbelüftet



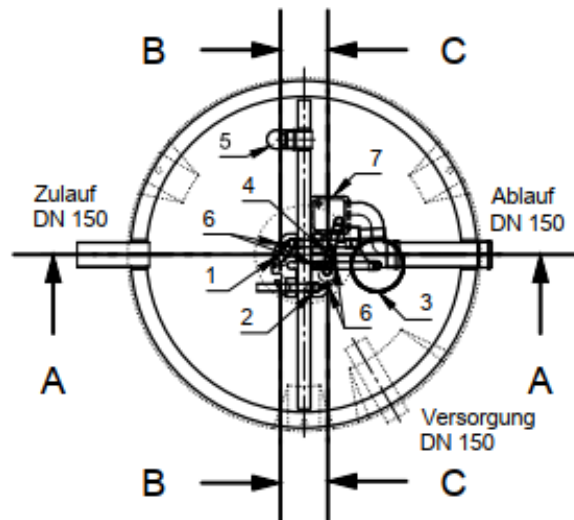
B-B



C-C



Grundriss



für 6 Einwohner

- 1 Heber Beschickung (P2)
- 2 Heber ÜS (S0-1)
- 3 Tellerbelüfter (L1) + 734 mm
- 4 Heber Klarwasserabzug (S1)
- 5 Notüberlauf
- 6 Luftanschlüsse
- 7 Probenahme mit Notüberlauf