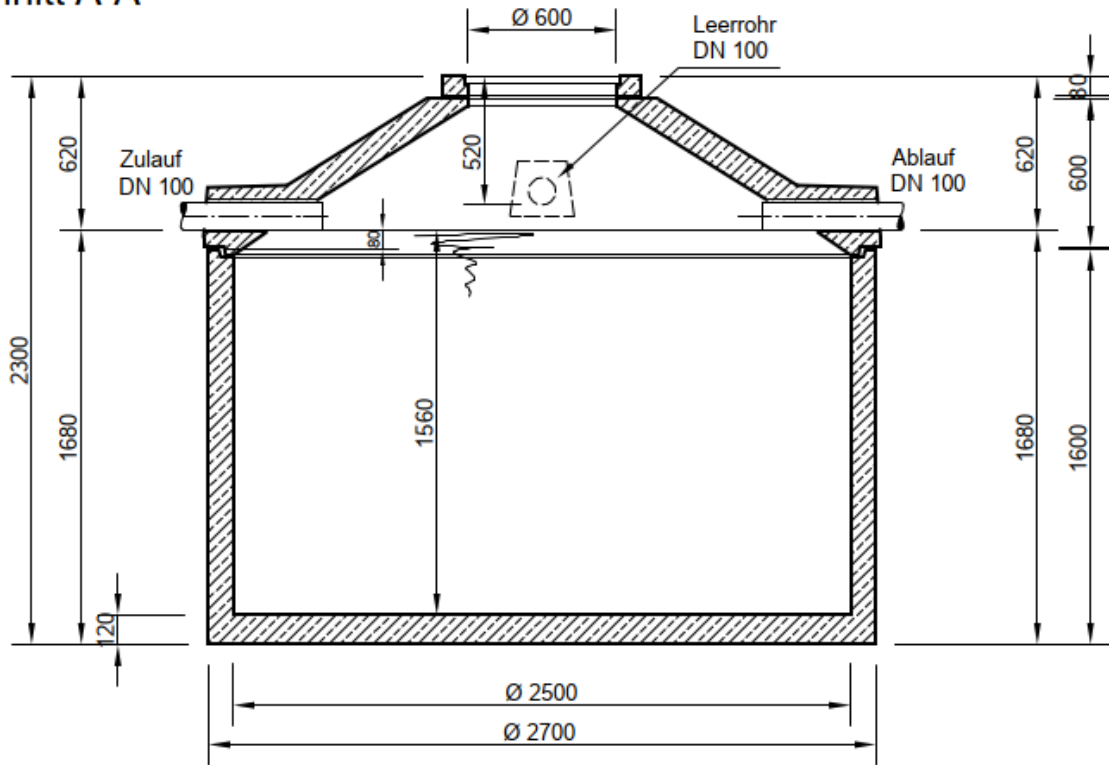
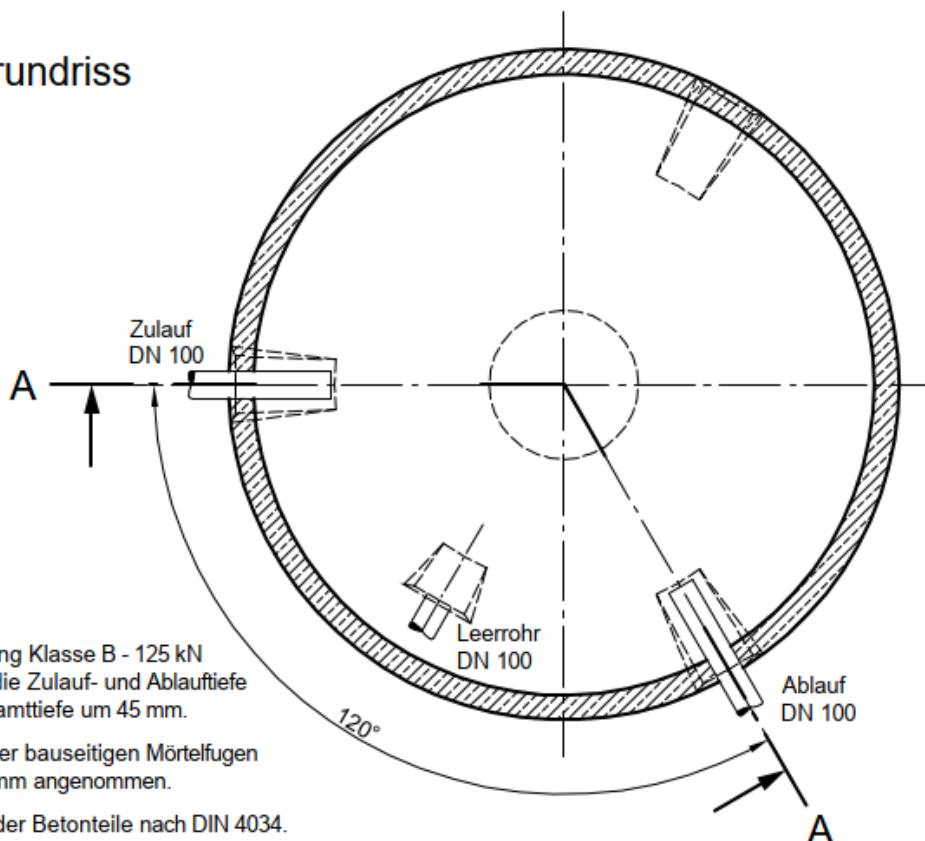


Nutzvolumen 7,60 m<sup>3</sup>  
 Schachtabdeckung Klasse A - 15 kN

### Schnitt A-A



### Grundriss



- Mit Abdeckung Klasse B - 125 kN erhöht sich die Zulauf- und Ablauftiefe und die Gesamttiefe um 45 mm.
- Die Höhen der bauseitigen Mörtelfugen sind mit 10 mm angenommen.
- Toleranzen der Betonteile nach DIN 4034.