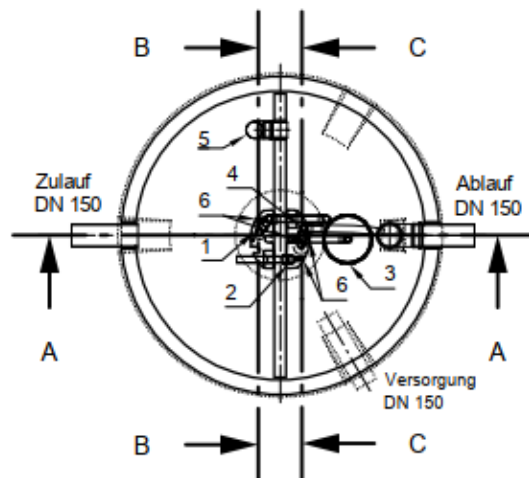


Grundriss



für 8 Einwohner

- 1 Heber Beschildung (P3)
- 2 Heber ÜS (S2)
- 3 Tellerbelüfter (L1) + 1104 mm
- 4 Heber Klarwasserabzug (S2)
- 5 Notüberlauf
- 6 Luftanschlüsse