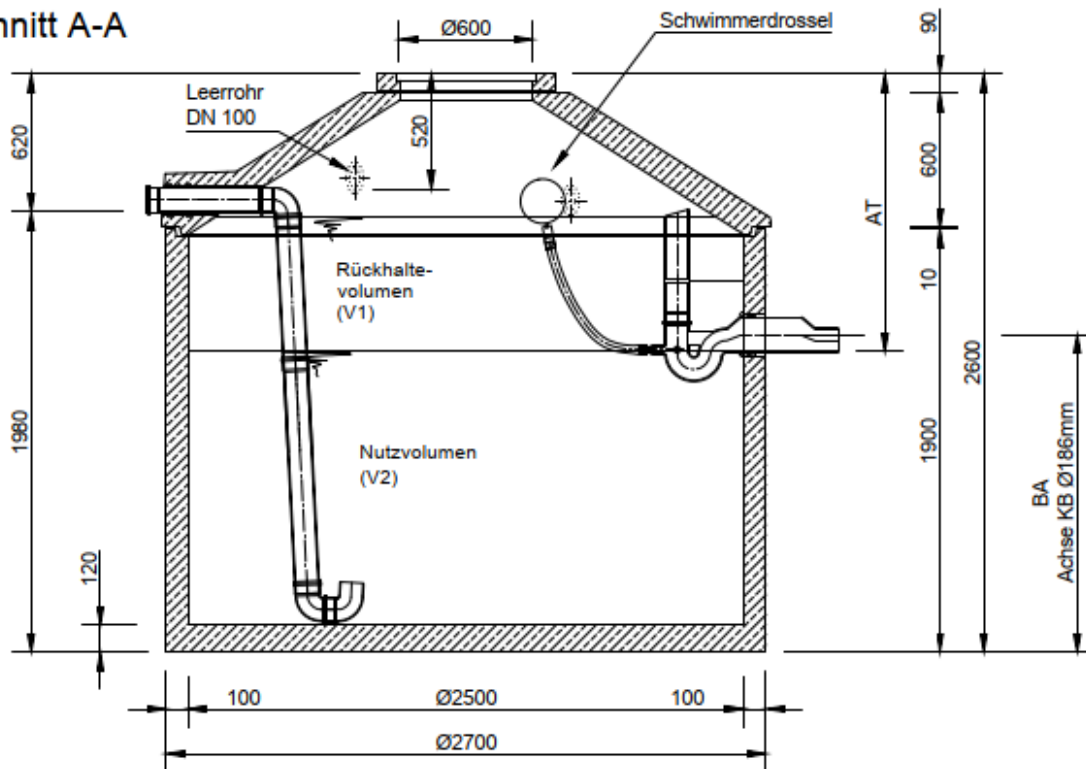


## Retentionszisterne

Nennvolumen 9,10 m<sup>3</sup>

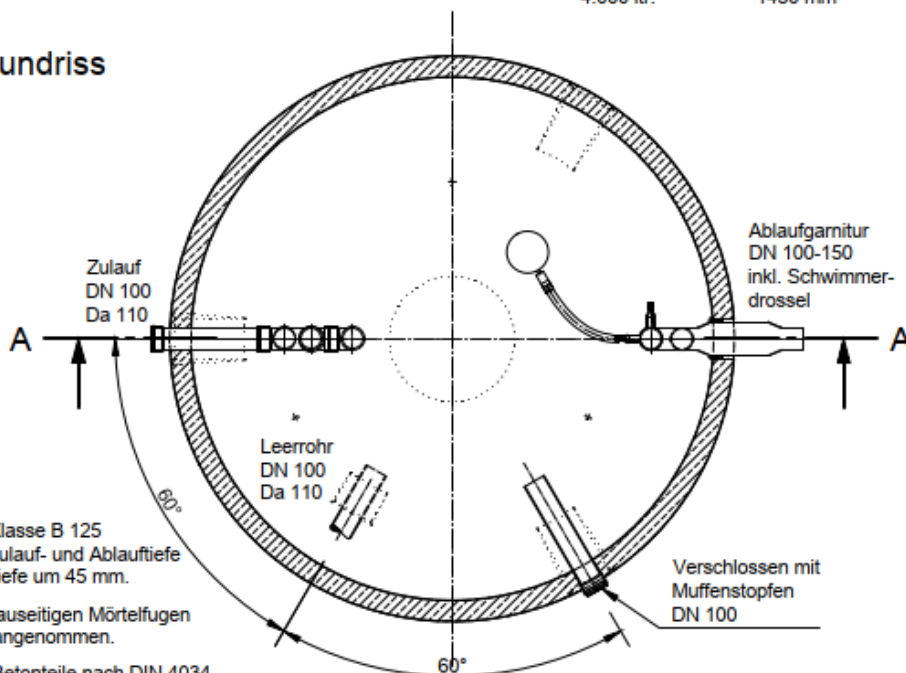
Schachtabdeckung Kl. A

Schnitt A-A



| Rückhaltevolumen | AT = Ablauftiefe | BA = Bohrmaß |
|------------------|------------------|--------------|
| 2.000 ltr.       | 1050 mm          | 1630 mm      |
| 3.000 ltr.       | 1250 mm          | 1430 mm      |
| 4.000 ltr.       | 1450 mm          | 1230 mm      |

Grundriss



- Mit Abdeckung Klasse B 125 erhöht sich die Zulauf- und Ablauftiefe und die Gesamttiefe um 45 mm.
- Die Höhen der bauseitigen Mörtelfugen sind mit 10 mm angenommen.
- Toleranzen der Betonteile nach DIN 4034.