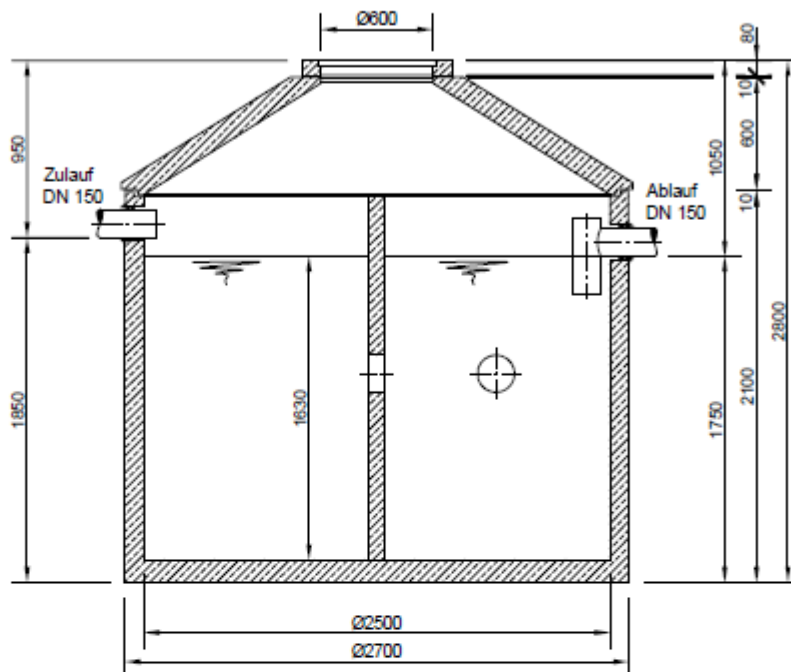


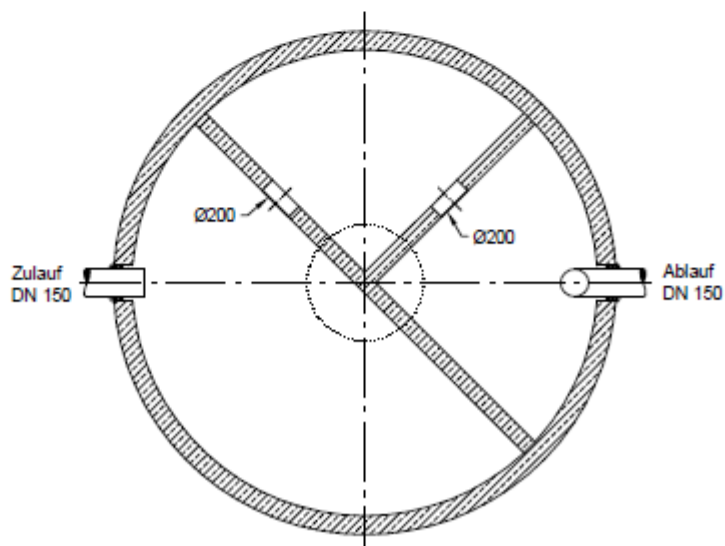
Dreikammergrube ohne Abwasserbelüftung
Typ 3K 7800 - Nennvolumen 7,8 m³
Falzausbildung DIN 4034-2

Schachtabdeckung Kl. A - 15

SCHNITT



GRUNDRISS



Kontakt Daten:

Christian Hein
0172 / 8208724
info@wasserzisterne.de