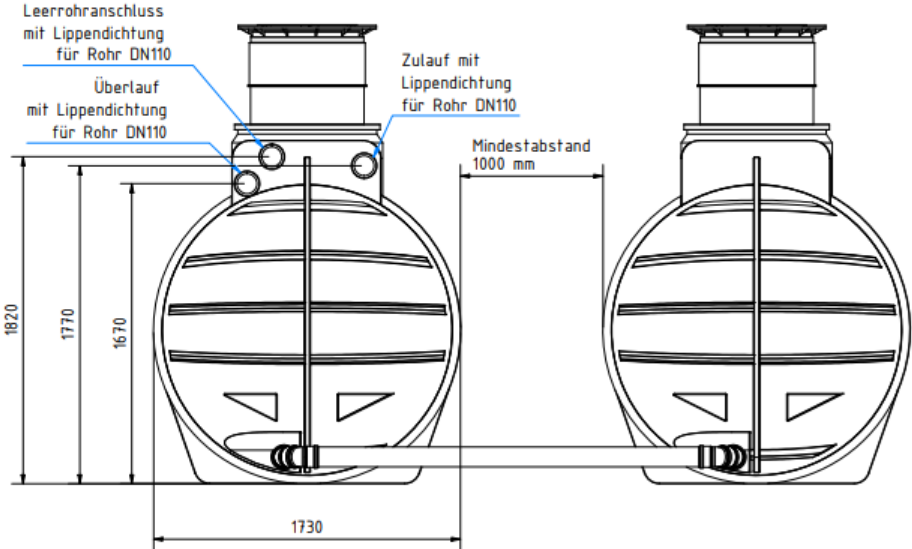
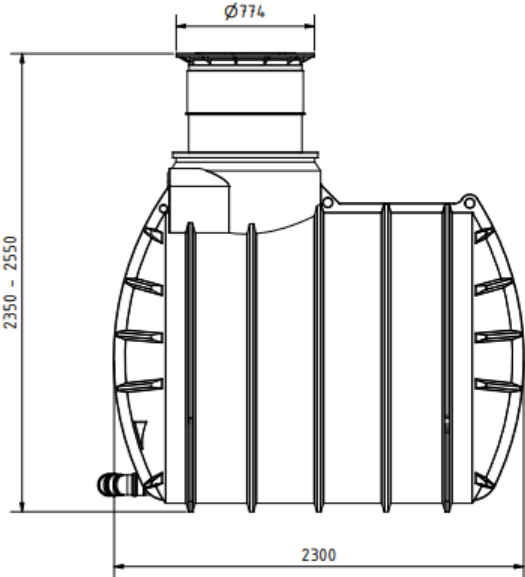
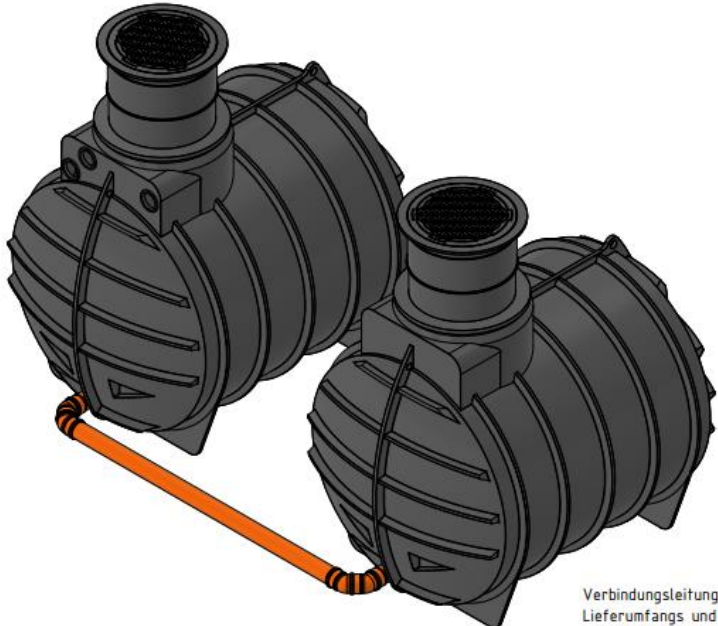
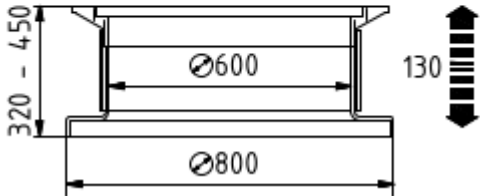


# Erdtank 8900I



for terrain adjustment  
tilt up to 5° horizontally 5°  
5° im ausgezogenen Zustand  
zur Geländeanpassung  
bis 5° waagrecht neigen



Verbindungsleitungen sind nicht Teil des Lieferumfangs und bauseits zu stellen!