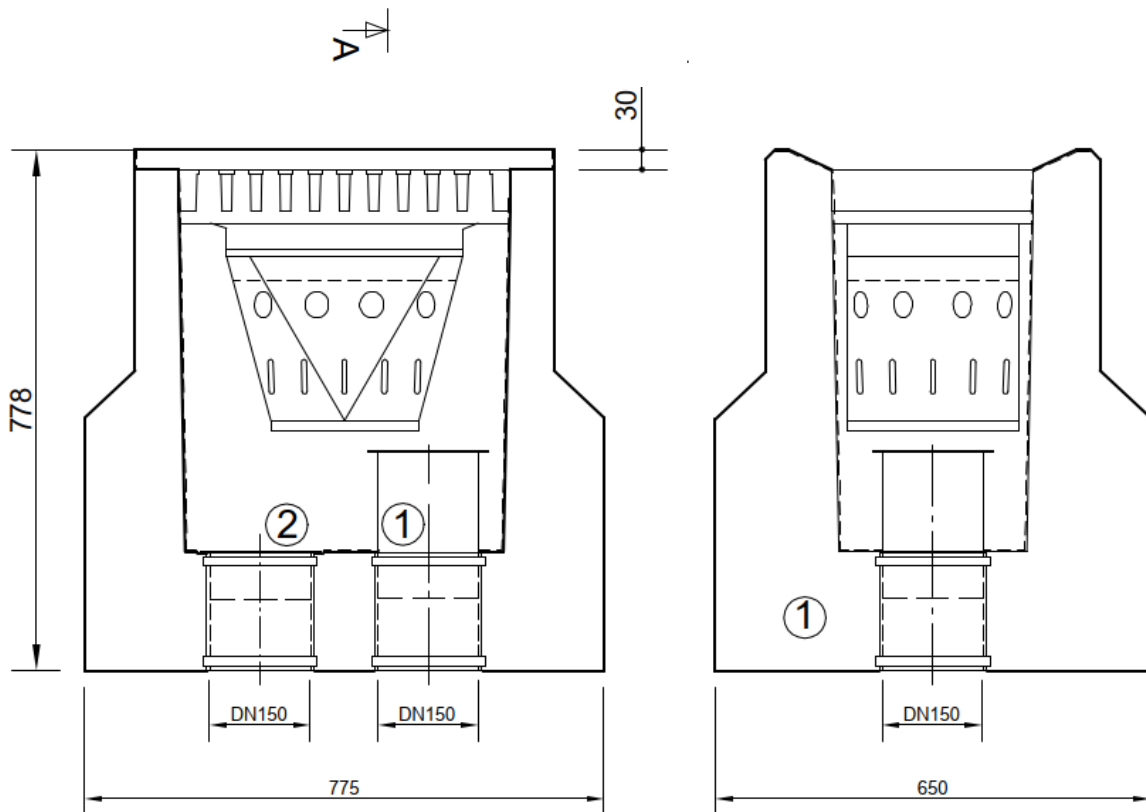
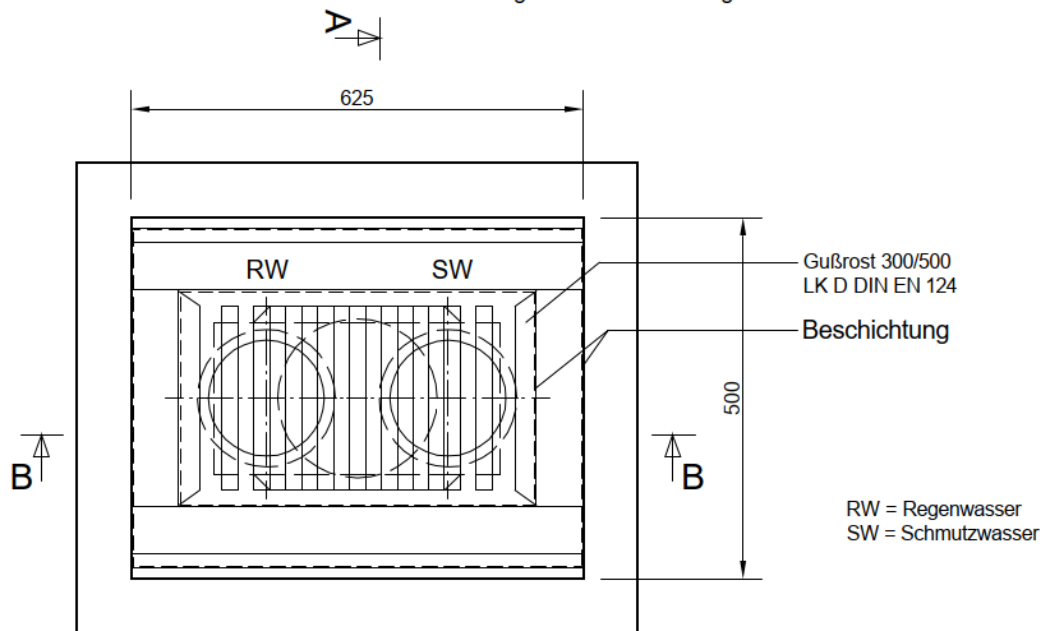


## ThermoDuo Plus

mit Epoxidharz-Innenbeschichtung  
gem. Bauartzulassung



Schnitt B - B

Schnitt A - A

Optional: Variante 1: Ziehrohr mit Deckel  
Variante 2: nur mit Stopfen