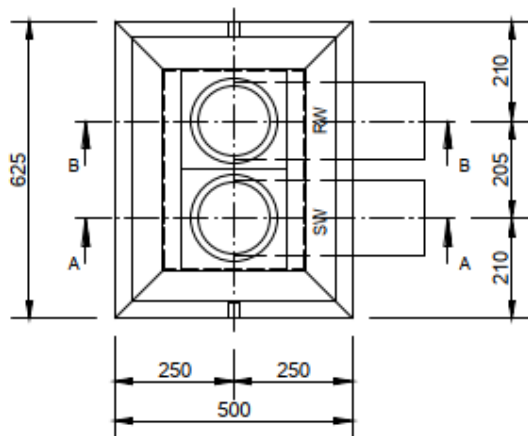


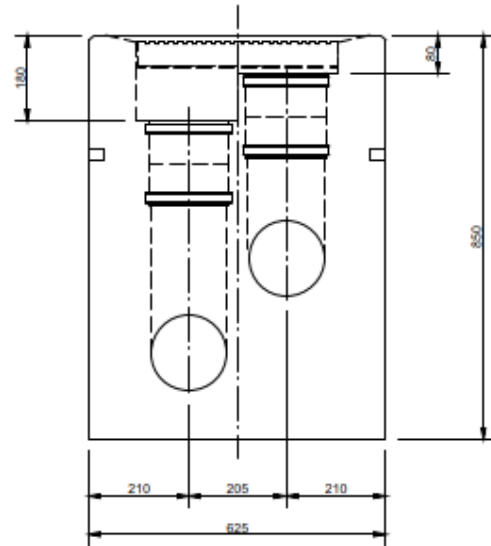
**Ablaufelement**  
**ThermoDuo**

mit Epoxidharz-Innenbeschichtung  
 gem. Bauartzulassung

Draufsicht



Ansicht



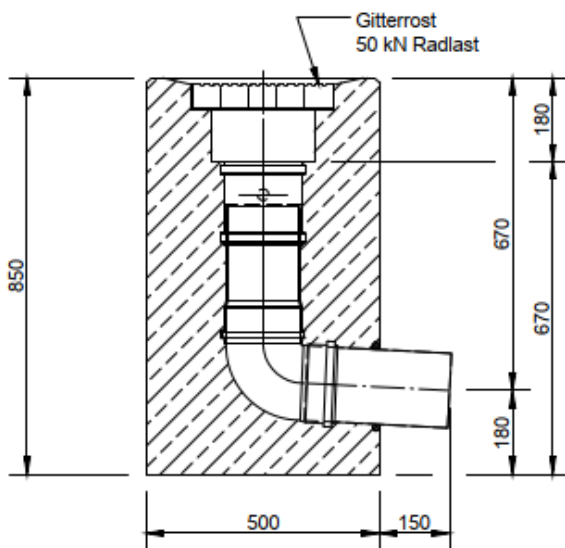
PP Muffenstopfen  
im RW oder SW



RW = Regenwasser  
SW = Schmutzwasser

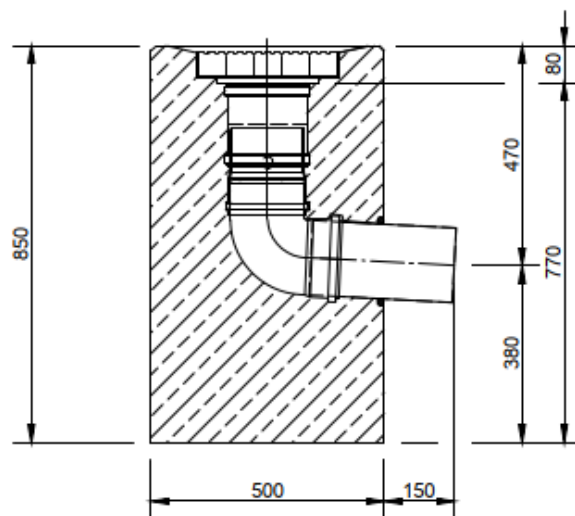
Schnitt A - A

SW



Schnitt B - B

RW



Anschlüsse 2x DN 150, Da 160  
 mit Elektroschweißmuffe